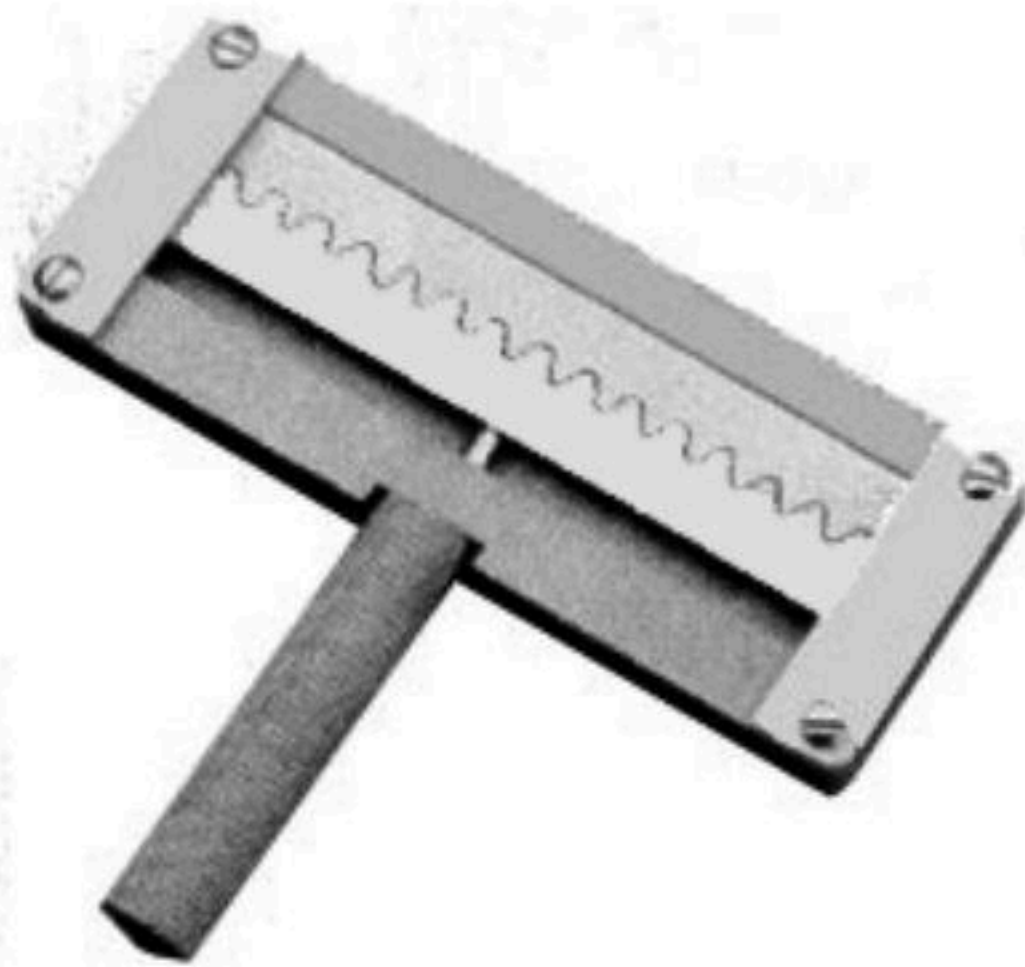


Dispositivos de Ensayos Compresión de Muestras

Accesorios Ensayos Compresión Muestras (Papel y Cartón Corrugado) ECT-RCT-CCT-PAT...

De acuerdo a Normas: ISO 13820 – DIN 53134 – DIN EN ISO 3037 – TAPPI T 839 ...



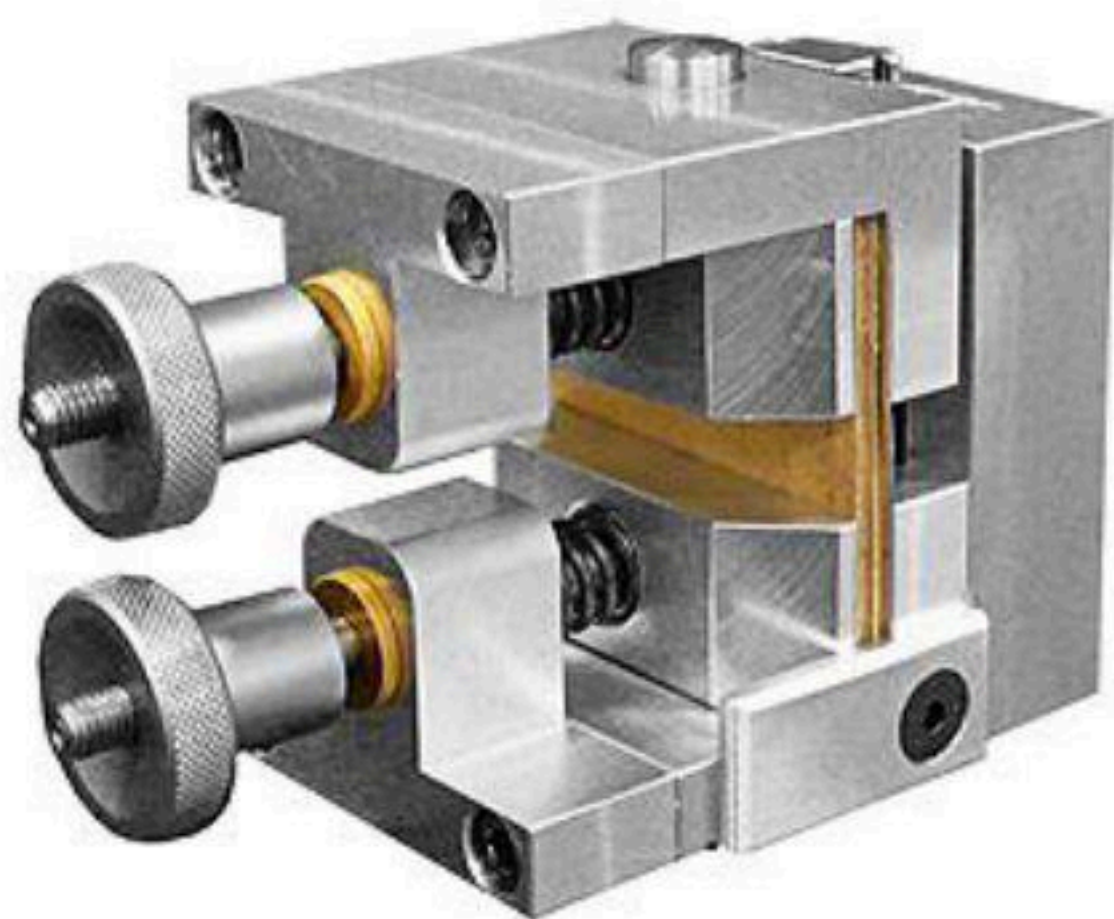
(A) - CCT



(B) - CLT



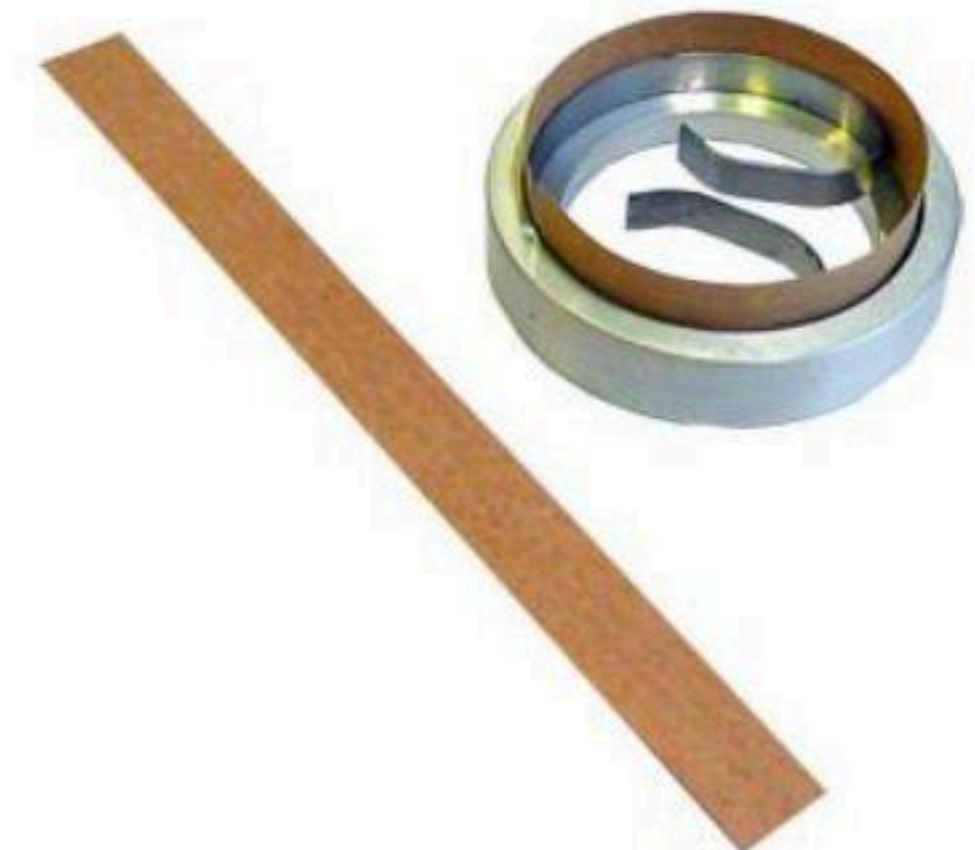
(C) - ECT (ISO)



(D) - ECT TAPPI



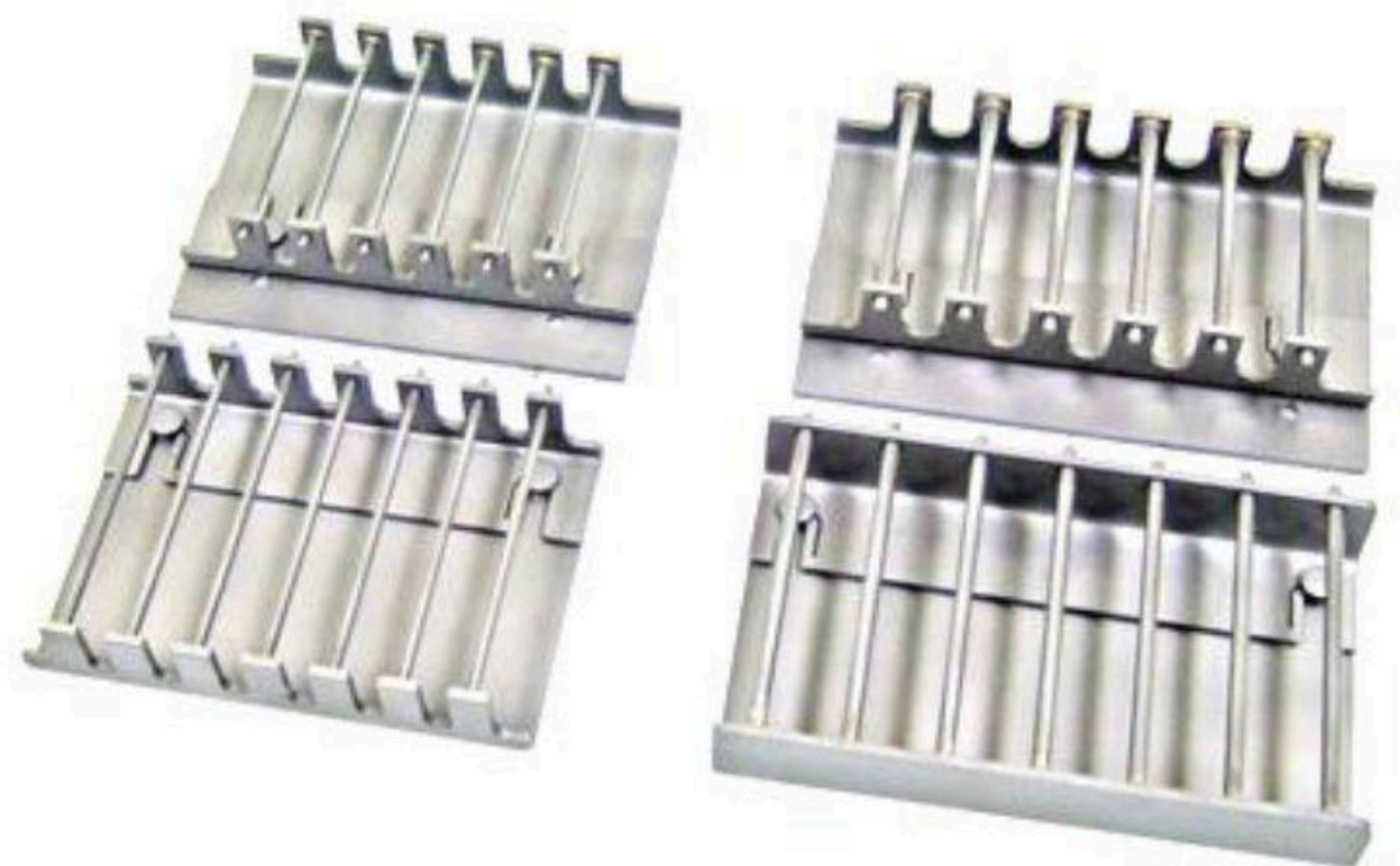
(E) - RCT



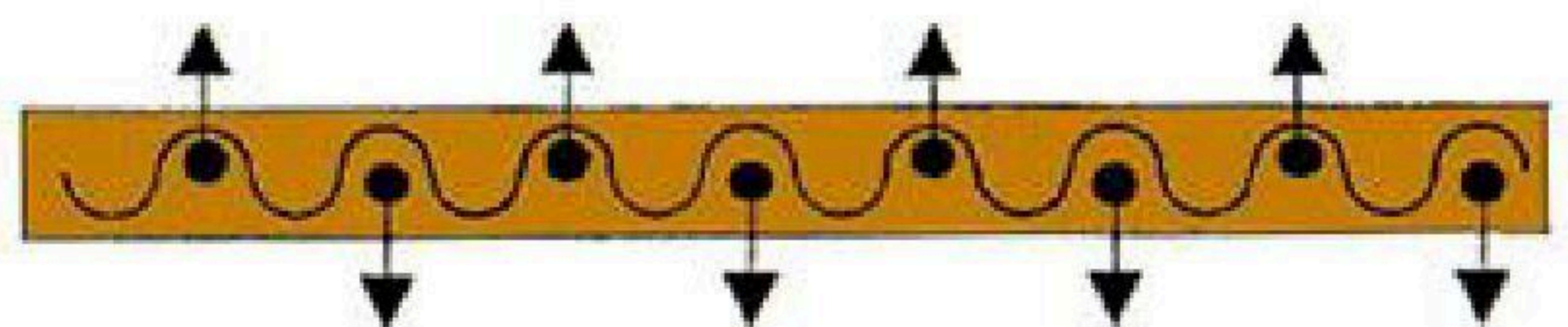
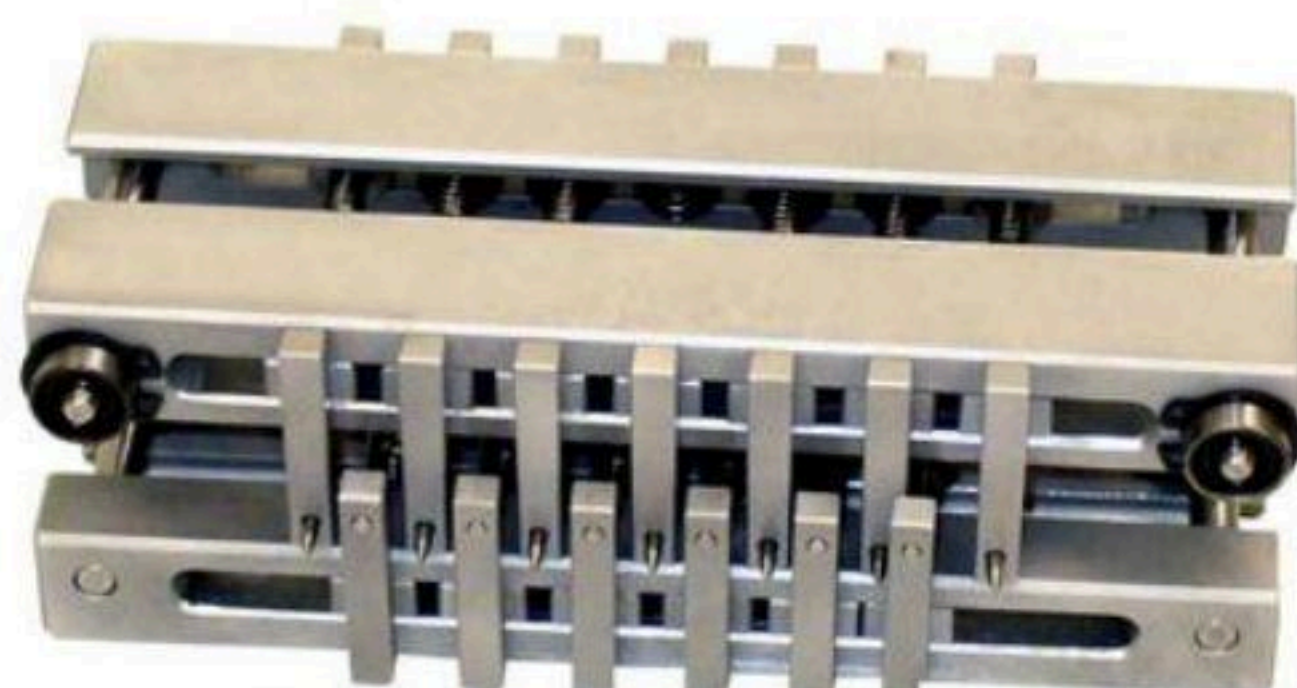
(F) - RCT



(G) - PAT (variable)



(H-I-J) - PAT (fijo) A/B/C



Para ensayos de muestras de PAPEL y CARTON ONDULADO.

Además del Compresómetro de muestras, son necesarios utilizar los siguientes dispositivos de ensayos y equipos de preparación de muestras:

A - Soporte **C.C.T.** (Corrugated Crush Test)

Cod. T-1370

Para la preparación de la muestra se requiere una Cizalla o Prensa Corta-muestras de (6" x 1/2") y Acanalador tipo Concora de muestras de papel Medium

B - Soporte **C.L.T.** (Crush Liner Test)

Cod. T-1371

Para la preparación de la muestra se requiere una Cizalla o Prensa Corta-muestras de (6" x 1/2")

C - Soporte **E.C.T.** (Edge Crush Test)

Cod. T-1368

Para la preparación de la muestra se requiere un Cortaprobetas neumático para E.C.T

D - Soporte **E.C.T.** TAPPI T-839 (Edge Crush Test)

Code T-6878

Para la preparación de la muestra se requiere un Cortaprobetas neumático para E.C.T

E - Soporte **R.C.T.** (Ring Crush Test), se suministra con 3 anillos a indicar en pedido

Cod. T-1373

Para la preparación de la muestra se requiere una Cizalla o Prensa Corta-muestras de (6" x 1/2")

F - Soporte **R.C.T.** tipo resorte (Ring Crush Test)

Cod. T-6799

Para la preparación de la muestra se requiere una Cizalla o Prensa Corta-muestras de (6" x 1/2")

G - Soporte **P.A.T.** (Pin Adhesion Test), con pins deslizantes para adaptarse a los diferentes tamaños de canal.

Cod. T-1367

H - Soporte **P.A.T.** (Pin Adhesion Test) - Canal **A** (TAPPI T 821)

Cod. T-5332

I - Soporte **P.A.T.** (Pin Adhesion Test) - Canal **B** (TAPPI T 821)

Cod. T-6457

J - Soporte **P.A.T.** (Pin Adhesion Test) - Canal **C** (TAPPI T 821)

Cod. T-6458

Para realizar ensayos **C.M.T.** es necesario el Acanalador tipo Concora de Papel Medium y Cizalla o Prensa Corta-muestras de (6" x 1/2") (el ensayo se realiza colocando la muestra directamente entre los platos del compresómetro).

Todos los ensayos se realizan colocando las muestras de papel ó cartón corrugado en cada correspondiente soporte y después cada uno de ellos entre los platos del compresómetro de muestras.

