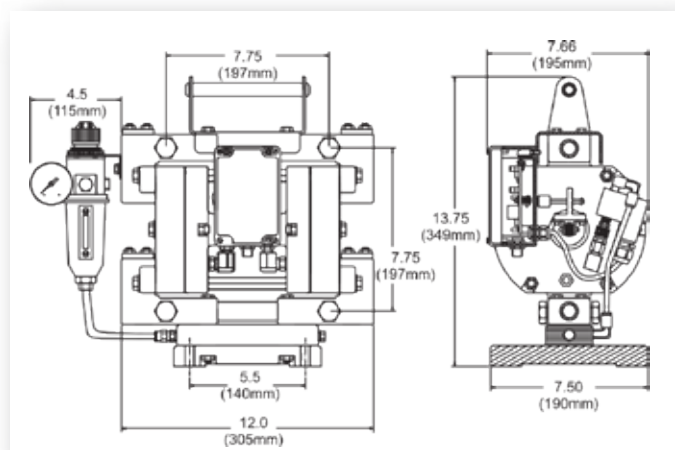
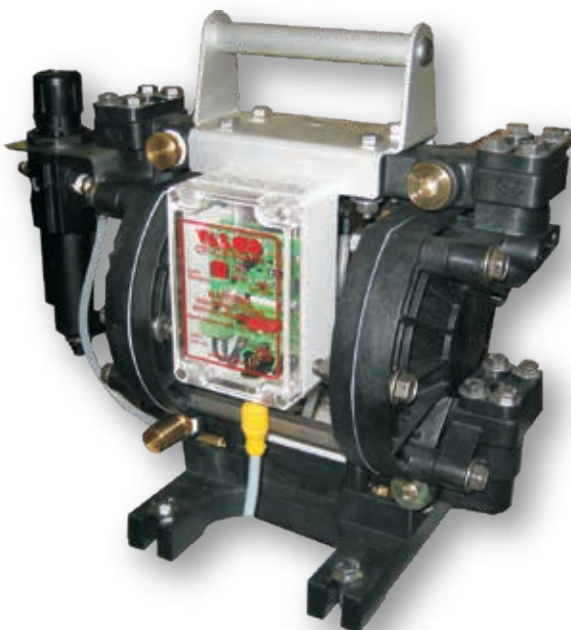
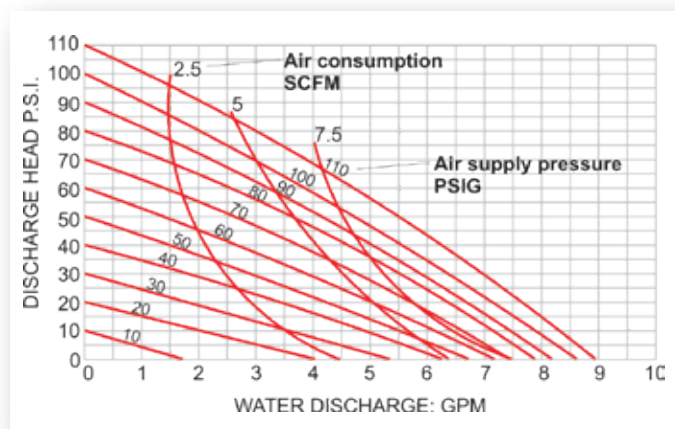


BOMBA DD-1

Bomba de diafragma controlada electrónicamente

La bomba de diafragma DD-1 de Valco Melton representa una importante innovación en el diseño de las bombas. Su sistema de cambio de sentido electrónico es extremadamente preciso y no sufre el desgaste habitual de piezas mecánicas de las bombas convencionales. Un sistema electrónico de bajo voltaje que hace que las bombas DD-1 cambien de sentido automáticamente. Muchas bombas de diafragma utilizan sistemas de cambio de sentido mecánicos, los cuales pueden bloquear la bomba cuando trabajan con presiones de aire o velocidades de ciclo bajas. Para evitar estas limitaciones, las bombas convencionales deben trabajar con presiones de aire lo suficientemente altas para garantizar el cambio de sentido. Para la mayoría de las aplicaciones, esto supone un gasto innecesario de aire comprimido, además, sufren mayor desgaste, lo que conlleva paradas frecuentes para mantenimiento y cambio de piezas.

- El control de cambio de sentido electrónico ofrece la máxima fiabilidad.
- No sufre el desgaste habitual de los sistemas mecánicos
- Diafragmas de Teflon® como estándar
- Puede trabajar a velocidades o presiones muy bajas sin bloquearse
- Construcción ligera de nylon inyectado en molde
- Su diseño modular permite realizar las tareas de mantenimiento rápidamente en línea
- No requiere lubricación



Gracias a su innovador diseño, las bombas DD-1 no se bloquean. Cuando se utiliza en aplicaciones intermitentes, la bomba funciona automáticamente bajo demanda y es capaz de parar y volver a arrancar inmediatamente cuando el sistema lo necesita.

El control de cambio de sentido electrónico permite a la bomba operar con presiones de aire tan bajas como 4 psi sin bloquearse. Esto supone un importante ahorro de aire. Además, permite trabajar con ratios de bombeo muy bajos en aplicaciones donde la demanda es muy baja, cuando trabajamos con viscosidades altas, o cuando el material bombeado necesita ser tratado de manera particularmente delicada.

Como estándar, la bomba DD-1 cuenta con diafragmas y bolas antirretorno de Teflon®, que garantizan una excelente capacidad de aspiración y aseguran que la bomba pueda trabajar con una amplia variedad de tipos de cola, incluyendo aquellas con componentes corrosivos y abrasivos. Para aplicaciones especiales, contamos con otros materiales para los diafragmas y las bolas antirretorno.

Dos bombas en una

Las bombas DD-1 pueden configurarse de manera que cada cuerpo funcione independientemente con dos entradas y dos salidas separadas. Una única bomba se puede utilizar en aplicaciones que normalmente requerirían el uso de dos bombas. Puede bombear dos líquidos diferentes a dos depósitos distintos, mezclar dos materiales, o utilizar un lado para recircular el fluido dentro del tanque y el otro para enviar la cola desde el mismo tanque.

Mantenimiento rápido y sencillo

Las bombas de diafragma de Valco Melton están diseñadas para minimizar los tiempos de parada de máquina. Gracias a que cuenta con electroválvulas a las que se puede acceder desde el exterior de la bomba, y a que su eje de dos piezas permite acceder de manera individual a los cuerpos, se puede realizar mantenimiento en toda la bomba sin necesidad de desconectarla del circuito de cola.

Ratio de bombeo controlado electrónicamente

Gracias a su control de cambio de sentido electrónico, la bomba DD-1 tiene una ventaja única sobre el resto de bombas de diafragma: su movimiento se ajusta electrónicamente y se puede programar para que en un lado sea un 50% superior al otro. Para sistemas de recirculación, se puede ajustar la presión de cola que llega al tanque para que la salida de cola de la bomba sea siempre mayor, evitando así que el tanque se desborde.

Versátil

Hoy en día, la bomba DD-1 es la más versátil del mercado. Su control de cambio de sentido electrónico permite adaptarse a requerimientos especiales y personalizados, lo cual no es posible con las bombas convencionales. Por ejemplo, la bomba puede interactuar con otros controladores o sistemas de datos para ofrecer automáticamente lectura de uso, medición de salidas y control de nivel automático.

Variedad de soluciones de aplicación desde un único lugar

Contacte con Valco Melton para todos sus requerimientos de aplicación de adhesivo. Contamos con tapas para bidones y soportes para simplificar sus instalaciones, así como mangueras, reguladores de presión, sistemas de medición y protectores, filtros, válvulas, bombas neumáticas ratio 9:1 con sistema de cambio de sentido automático y controles electrónicos para adaptarse a cualquier requerimiento.



Para más información visite valcomelton.com o contacte con su representante local de Valco Melton

Sede Mundial: EEUU, Cincinnati, Ohio (Sede Corporativa) • Tel:+1.513.874.6550 • Fax: +1.513.874.3612

Sede Central Europa: España, Navarra • Tel:+34.948.321.585 • Fax:+34.948.326.584

Sede Central Asia: China: Xiamen, Fujian • Tel:+86.592.591.7854 • Fax:+86.592.591.7834

inquiry@valcomelton.com • Ofreciendo soporte en más de 76 países • valcomelton.com